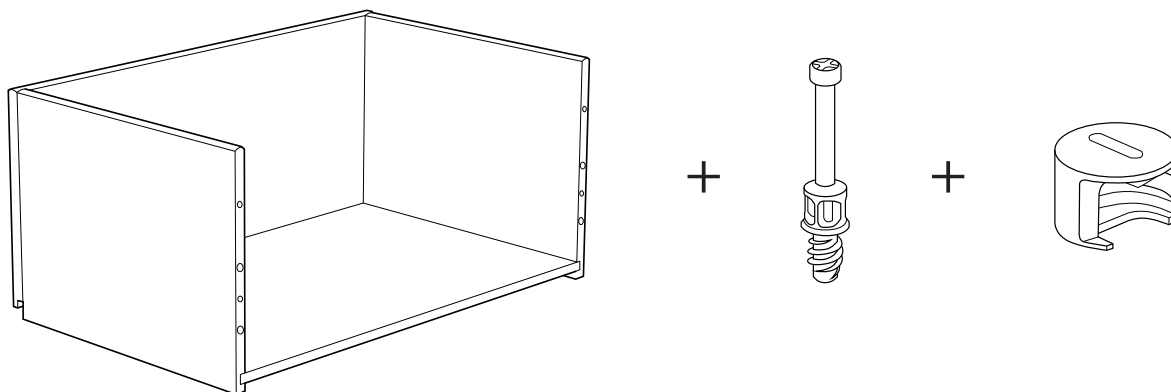


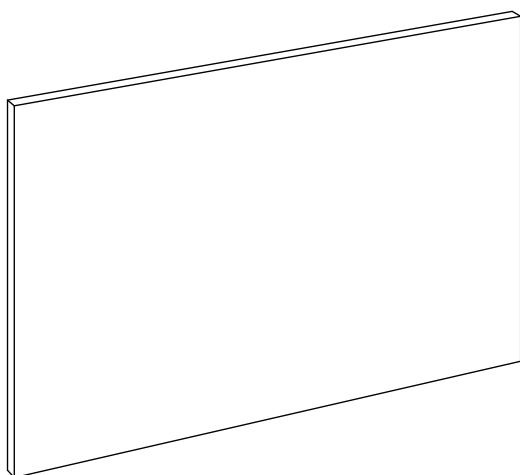
Instrukcja montażu frontu Qfront do korpusu szuflady IKEA BESTÅ

Potrzebne elementy

IKEA | Szuflada BESTÅ oraz zaczepy do mimośrodków i mimośrodoy



Front szuflady odpowiednich wymiarów



Pamiętaj!

Przed montażem zabezpiecz fronty.
Na podłodze możesz rozłożyć miękką ścierkę, chodnik.

Montaż

Montaż szuflady do obudowy BESTÅ wykonaj zgodnie z instrukcją IKEA. Zastosuj się do zawartych w niej instrukcji bezpieczeństwa.

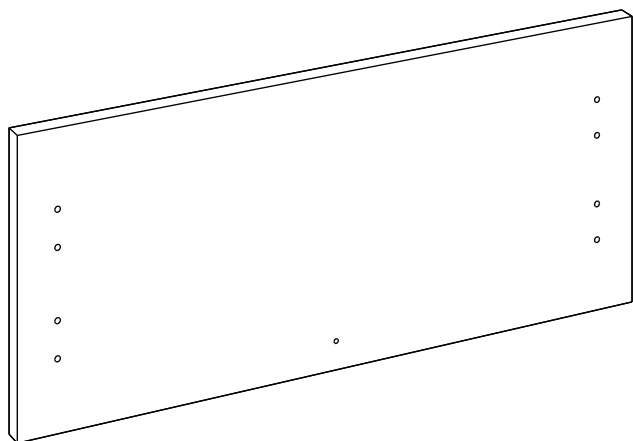
Przed rozpoczęciem montażu frontu zabezpiecz podłogę materiałem oraz upewnij się czy powierzchnie elementów są czyste.

Montaż frontu do korpusu szuflady przeprowadź zgodnie z instrukcją montażu wybranej szuflady IKEA dedykowanej dla systemu BESTÅ:

BESTÅ
AA-1883074-3-2
lub AA-1883075-3-2

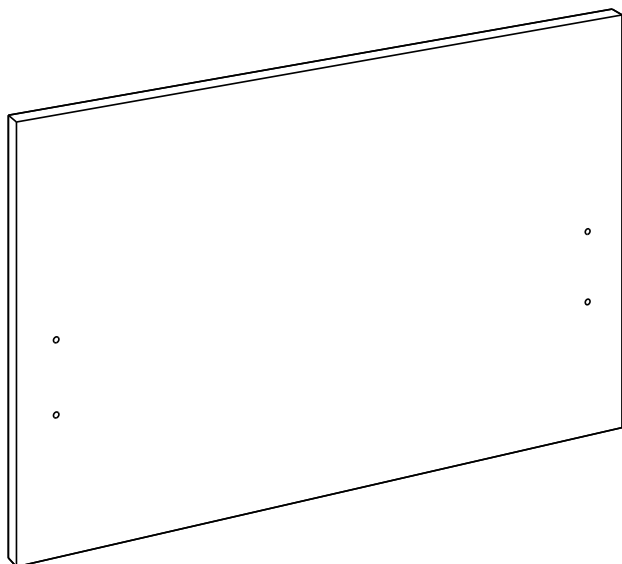
Instrukcja montażu frontu Qfront do korpusu szuflady IKEA BESTÅ

Rozmieszczenie otworów montażowych we frontach różnych wysokości



Front szuflady o wysokości 26 cm

(możliwość montażu szuflady BESTÅ o wysokości 15 cm)



Front szuflady o wysokości 38 cm

(możliwość montażu szuflady BESTÅ o wysokości 15 cm
lub szuflady BESTÅ o wysokości 25 cm)

Pamiętaj!

Przed montażem zabezpiecz fronty.
Na podłodze możesz rozłożyć miękką ścierkę, chodnik.