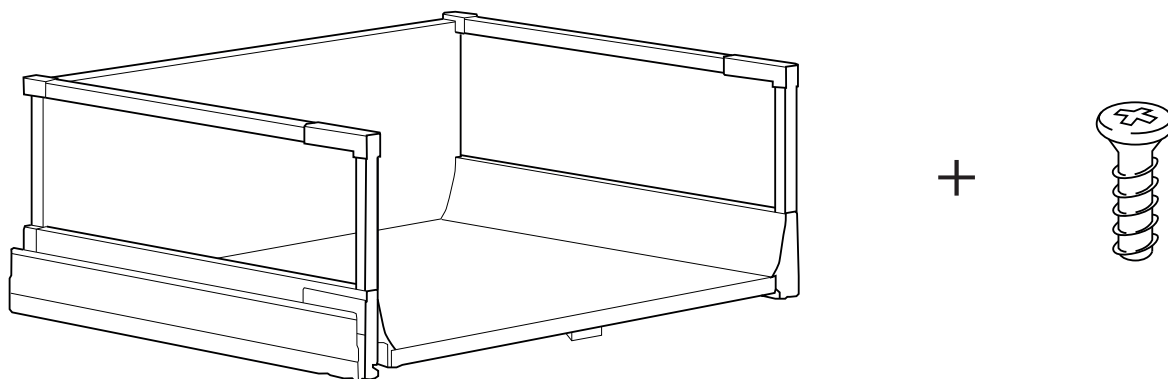


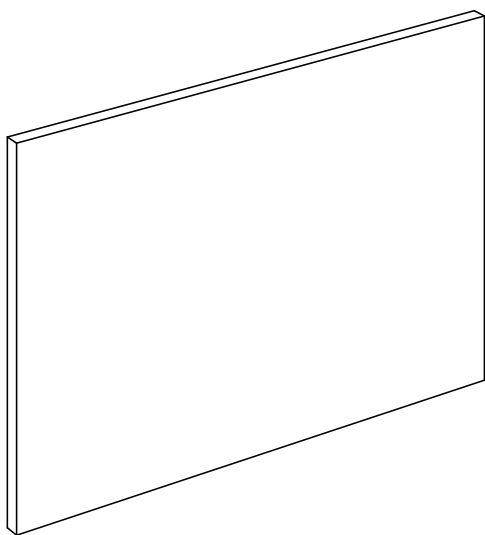
Instrukcja montażu frontu Qfront do korpusu szuflady IKEA METOD

Potrzebne elementy

IKEA | Szuflada dedykowana dla systemu METOD oraz wkręty



Front szuflady odpowiednich wymiarów



Pamiętaj!

Przed montażem zabezpiecz fronty.
Na podłodze możesz rozłożyć miękką ścierkę, chodnik.

Montaż

Montaż szuflady do obudowy METOD wykonaj zgodnie z instrukcją IKEA. Zastosuj się do zawartych w niej instrukcji bezpieczeństwa.

Przed rozpoczęciem montażu frontu zabezpiecz podłogę materiałem oraz upewnij się czy powierzchnie elementów są czyste.

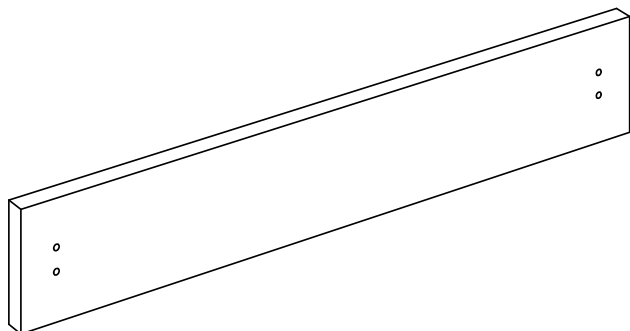
Montaż frontu do korpusu szuflady przeprowadź zgodnie z instrukcją montażu wybranej szuflady IKEA dedykowanej dla systemu METOD:

MAXIMERA
np. AA-766730-6-2

EXCEPTIONELL
np. AA-2185296-3-2

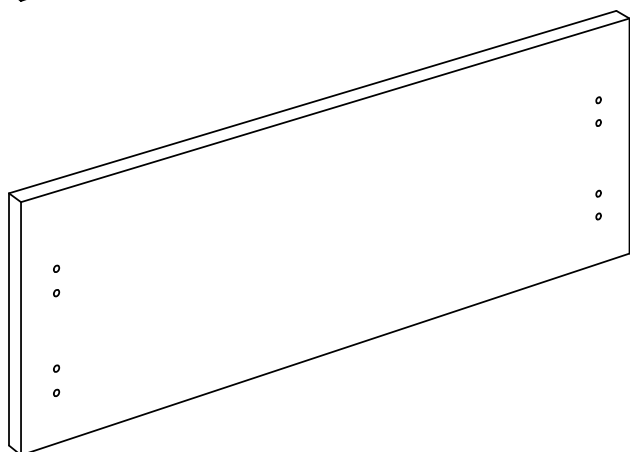
Instrukcja montażu frontu Qfront do korpusu szuflady IKEA METOD

Rozmieszczenie otworów montażowych we frontach różnej wysokości



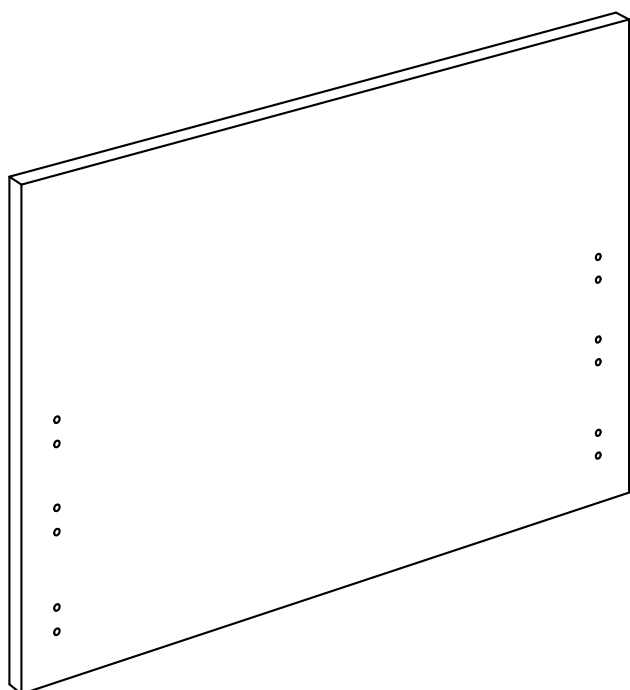
2 pary otworów

(konieczne do zamocowania szuflady niskiej)



4 pary otworów

(konieczne do zamocowania szuflady średniej,
możliwość montażu szuflady niskiej)



6 pary otworów

(konieczne do zamocowania szuflady wysokiej,
możliwość montażu szuflady średniej i niskiej)

Pamiętaj!

Przed montażem zabezpiecz fronty.
Na podłodze możesz rozłożyć miękką ścierkę, chodnik.